

1

2

3

4

記号 SYN	区域 ZONE	変更事項/REVISIONS	改定表示 REV No.	管理番号 CON No.	日付 DATE	担当者 REV BY
		新図発行/ISSUE OF NEW DWG				
	-					

A

A

B

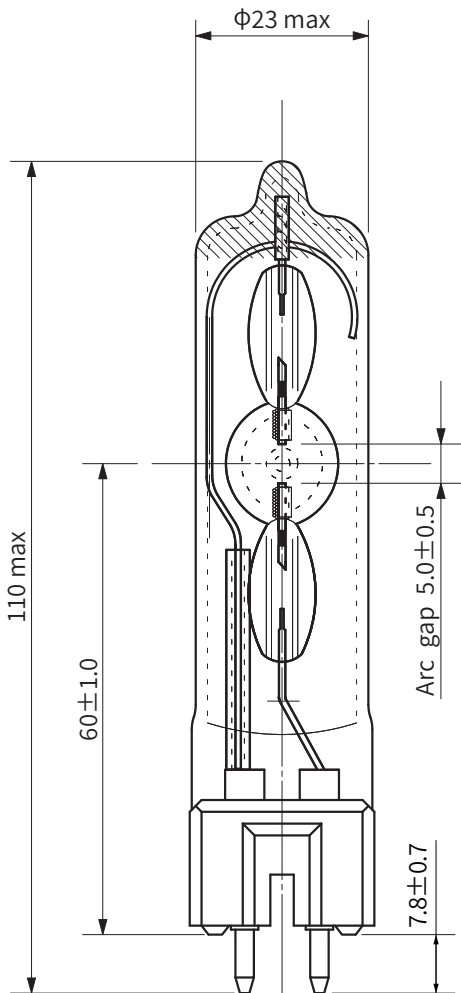
B

C

C

D

D



E

E

ランプ 電力 Lamp wattage	400W
ランプ 電圧 Lamp voltage	70V
ランプ 電流 Lamp current	5.7A
全光束 Lumen	33,000 lm
色温度 Color temp	6000K
演色性 Color rendering	95
色度 CIE chromaticity coordinates	x : 0.327
	y : 0.325
平均寿命 Average life	750hrs
点灯方向 Burning position	ANY
口金 Base	GZZ9.5

F

F

記号/SYM	品目分類/P.NAME	品目コード/P.CD	品目名/TITLE	図番/D.No	数量/QTY	備考/REMARKS
材質/MATERIAL	単位/UNIT mm		尺度/SCALE 1/1	品目名/TITLE DIS-4H UV-Block		
処理/FINISH				品目コード/Pro.CODE		品種品目分類名
質量/MASS						
制定日/D.DATE						
ページ/PAGE	1/1		江東電気株式会社 Koto Electric Co., Ltd.		REV	A4

1

2

3

4